

Dell™ XPS™ 430 服务手册

[技术概览](#)

[开始之前](#)

[卸下主机盖](#)

[更换内存模块](#)

[更换 PCI 卡和 PCI Express 卡](#)

[更换驱动器](#)

[更换风扇](#)

[更换前 I/O 面板](#)

[更换处理器](#)

[装回系统板](#)


[更换电源设备](#)


[更换电池](#)


[装回主机盖](#)

[系统设置程序](#)

注、注意和警告

 **注：**“注”表示可以帮助您更好地使用计算机的重要信息。

 **注意：**“注意”表示可能会损坏硬件或导致数据丢失，并告诉您如何避免此类问题。

 **警告：**“警告”表示可能会造成财产损失、人身伤害甚至死亡。

本说明文件中的信息如有更改，恕不另行通知。
© 2008 Dell Inc. 版权所有，翻印必究。

未经 Dell Inc. 书面许可，严禁以任何形式复制这些材料。

本说明文件中使用的商标：Dell、DELL 徽标和 XPS 是 Dell Inc. 的商标；Intel 和 Intel SpeedStep 是 Intel Corporation 在美国和其它国家和地区的商标或注册商标；Microsoft 和 Windows 是 Microsoft Corporation 在美国和/或其它国家和地区的商标或注册商标。

本说明文件中提及的其它商标和商品名称是指拥有相应标记和名称的公司或其制造的产品。Dell Inc. 对其它公司的商标和商品名称不拥有任何所有权。

型号：DC01L

2008 年 8 月 Rev.A00

[返回目录页面](#)

更换电池

Dell™ XPS™ 430 服务手册

警告： 拆装计算机内部组件之前，请阅读计算机附带的说明。有关其他最佳安全操作信息，请参阅 www.dell.com/regulatory_compliance 上的“Regulatory Compliance”（管制标准）主页。

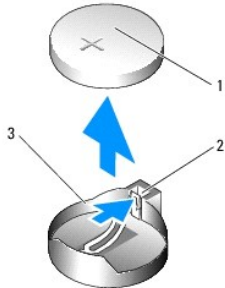
警告： 如果新电池安装不正确，可能会引起爆炸。更换电池时，请仅使用与制造商推荐型号相同或相近的电池。按照制造商的说明处理废旧电池。

更换电池的步骤：

1. 进入系统设置程序并记录所有屏幕的值（请参阅[进入系统设置程序](#)），以便在安装新电池后恢复正确设置。
2. 请按照[开始之前](#)中的步骤进行操作。
3. 卸下主机盖（请参阅[卸下主机盖](#)）。
4. 找到电池槽（请参阅[系统板组件](#)）。

注意： 如果使用钝物将电池撬出电池槽，请当心不要使钝物触碰到系统板。在尝试撬出电池之前，请确保钝物插入电池和插槽之间。否则，可能由于撬出插槽或破坏系统板上的电路而损坏系统板。

5. 用手指或绝缘的钝物（例如塑料螺丝刀）从电池槽中小心地撬起电池，并将其取出。
6. 将新电池放入电池槽，让标有“+”的一面朝上，将其卡入到位。
7. 装回主机盖。（请参阅[装回主机盖](#)）。



1	币形电池	2	卡舌	3	电池槽
---	------	---	----	---	-----

8. 将计算机和设备连接至电源插座，然后将它们打开。
9. 进入系统设置程序，恢复在[步骤 1](#)中记录的设置（请参阅[进入系统设置程序](#)）。
10. 正确地处理废旧电池。有关电池处理的信息，请参阅计算机附带的说明。

[返回目录页面](#)

[返回目录页面](#)

开始之前

Dell™ XPS™ 430 服务手册

- [技术规格](#)
- [建议使用的工具](#)
- [关闭计算机](#)
- [安全说明](#)

本章介绍了卸下和安装计算机中组件的步骤。除非另有说明，否则将认为在执行每个步骤时均满足下列条件：

- 1 您已经执行了[关闭计算机](#)和[安全说明](#)中的步骤。
- 1 您已经阅读了计算机附带的安全信息。
- 1 可以通过以相反顺序执行拆卸步骤来装回组件或安装单独购买的组件。

技术规格

有关计算机技术规格的信息，请参阅计算机附带的《快速参考指南》或参阅 Dell 支持 Web 站点：support.dell.com。

建议使用的工具

执行本说明文件中的步骤可能需要使用小型 2 号梅花槽螺丝刀。

关闭计算机

🔒 **注意：** 为避免数据丢失，请在关闭计算机之前，保存并关闭所有打开的文件，并退出所有打开的程序。

1. 关闭操作系统。
2. 确保计算机和所有连接的设备的电源均已关闭。如果关闭操作系统时，计算机和连接的设备的电源未自动关闭，请按住电源按钮大约 4 秒钟即可关闭电源。

安全说明

遵循以下安全原则有助于防止您的计算机受到潜在损坏，并有助于确保您的人身安全。

⚠️ **警告：** 拆装计算机内部组件之前，请阅读计算机附带的安全说明。有关其他最佳安全操作信息，请参阅 www.dell.com/regulatory_compliance 上的“Regulatory Compliance”（管制标准）主页。

🔒 **注意：** 只有经认证的维修技术人员才能对您的计算机进行维修。由于未经 Dell™ 授权的维修所造成的损坏不包括在保修范围内。


🔒 **注意：** 断开电缆连接时，请拉动其连接器或其推拉卡舌，而不要拉扯电缆。某些电缆的连接器带有锁定卡舌；如果要断开此类电缆的连接，请先向内按压锁定卡舌，然后再断开电缆的连接。拔出连接器时，请保持连接器水平对齐以免弄弯任何连接器插针。此外，连接电缆之前，请确保两个连接器的朝向正确并对准。

🔒 **注意：** 为避免损坏计算机，请在开始拆装计算机内部组件之前执行以下步骤。

1. 确保工作台平整清洁，以防止刮伤主机盖。
2. 关闭计算机（请参阅[关闭计算机](#)）。

🔒 **注意：** 要断开网络电缆的连接，请先从计算机上拔下网络电缆，再将其从网络设备中拔下。

3. 断开所有电话线或网络电缆与计算机的连接。
4. 断开计算机和所有连接的设备与各自电源插座的连接。
5. 系统未插电时按住电源按钮可以导去系统板上的残留电量。

 **注意：**触摸计算机内部任何组件之前，请先触摸未上漆的金属表面，例如，计算机背面的金属，以导去身上的静电。在操作过程中，请不时触摸未上漆的金属表面，以导去可能损坏内部组件的静电。

[返回目录页面](#)

[返回目录页面](#)

更换 PCI 卡和 PCI Express 卡

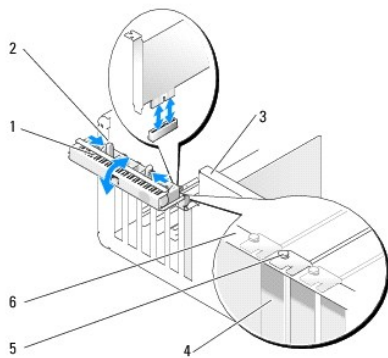
Dell™ XPS™ 430 服务手册

- [卸下 PCI 卡和 PCI Express 卡](#)
- [安装 PCI 卡和 PCI Express 卡](#)
- [卸下或安装 PCI 和 PCI Express 卡后配置计算机](#)

警告： 拆装计算机内部组件之前，请阅读计算机附带的说明。有关其他最佳安全操作信息，请参阅 www.dell.com/regulatory_compliance 上的“Regulatory Compliance”（管制标准）主页。

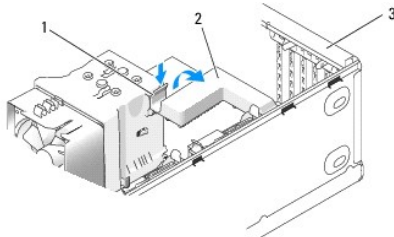
卸下 PCI 卡和 PCI Express 卡

1. 请按照[开始之前](#)中的步骤进行操作。
2. 从操作系统中卸载该插卡的驱动程序和软件。有关详情，请参阅《快速参考指南》。
3. 如果有必要，请断开连接至插卡的所有外部电缆。
4. 卸下主机盖（请参阅[卸下主机盖](#)）。



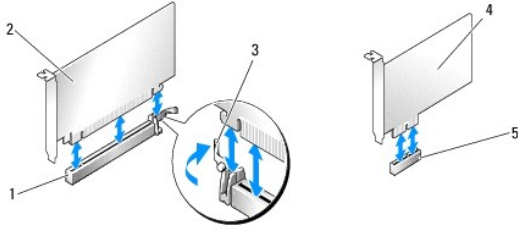
1 插卡固定翻盖	2 释放卡舌 (2)	3 机箱侧壁的拉杆（并非所有计算机上都有）
4 填充挡片	5 定位导柱	6 定位杆

5. 如果您的机箱侧壁带有拉杆，请将其向上转动。
6. 相向按压插卡固定翻盖上的释放卡舌，并转动翻盖使其打开。翻盖是铰接的，因此它将保持在打开位置。



1 释放卡舌	2 插卡固定支架	3 插卡固定翻盖
--------	----------	----------

7. 如果您的计算机带有用于固定 x16 卡的插卡固定支架，则轻轻向下按压释放卡舌，然后向上转动支架，以便能接触到卡插槽。



1	PCI Express x16 卡插槽	2	PCI Express x16 卡	3	固定卡舌
4	PCI Express x1 卡	5	PCI Express x1 卡插槽		

注意： 确保释放固定卡舌以便卸下插卡。如果未正确卸下插卡，系统板可能会损坏。

8. 如果要卸下 PCI Express 卡，请按压卡插槽上的固定卡舌，以卸下插卡。
9. 如果您不打算装回插卡，请在闲置的插槽开口处安装填充挡片。

如果您需要填充挡片，请与 Dell 联络（请参阅《快速参考指南》中的“联络 Dell”）。

注： 您必须在闲置的插卡插槽开口处安装填充挡片，以维持计算机的 FCC 认证。挡片还可以防止灰尘和污物进入计算机。

10. 将插卡固定支架推回其原来的位置；推动支架的末端，以便释放卡舌卡入到位。
11. 合上插卡固定翻盖以固定插卡。

注： 对于全长 PCI-E 卡，如果您的计算机带有“钢琴式”支架，则需要向下转动支架以使其就位。

12. 装回主机盖（请参阅[装回主机盖](#)）。
13. 将计算机和设备连接至电源插座，然后将它们打开。
14. 要完成拆卸过程，请参阅[卸下或安装 PCI 和 PCI Express 卡后配置计算机](#)。

安装 PCI 卡和 PCI Express 卡

1. 请按照[开始之前](#)中的步骤进行操作。
2. 卸下主机盖。请参阅[卸下主机盖](#)。
3. 如果您的机箱侧壁带有拉杆，请将其向上转动。
4. 相向按压插卡固定翻盖上的释放卡舌，并转动翻盖使其打开。翻盖是铰接的，因此它将保持在打开位置。
5. 如果您的计算机带有用于固定 x16 卡的插卡固定支架，则轻轻向下按压释放卡舌，然后向上转动支架，以便能接触到卡插槽。
6. 如果您要安装新插卡，请卸下填充挡片以便空出插槽开口处，然后继续执行[步骤 8](#)。
7. 如果您要更换计算机中已安装的插卡，请卸下现有插卡。请参阅[卸下 PCI 卡和 PCI Express 卡](#)。
8. 准备插卡以便进行安装。

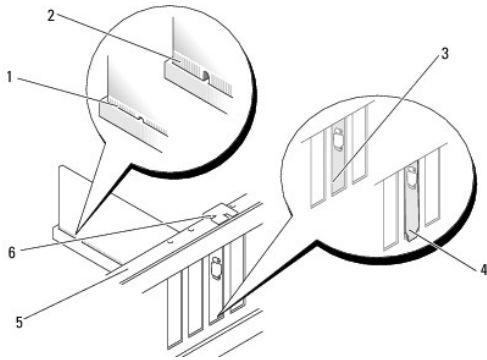
有关配置插卡、进行内部连接或为计算机自定义插卡的信息，请参阅插卡附带的说明文件。

警告： 某些网络适配器会在连接至网络时自动启动计算机。为防止触电，请确保在安装插卡之前断开计算机与电源插座的连接。

9. 如果您要将插卡安装到 x16 插卡连接器中，请调整插卡的位置以使固定槽与固定卡舌对齐。

注意： 确保释放固定卡舌以使插卡就位。如果未正确安装插卡，则可能会损坏系统板。

10. 将插卡放在连接器中并稳固地向下按压。确保插卡已在插槽中完全就位。

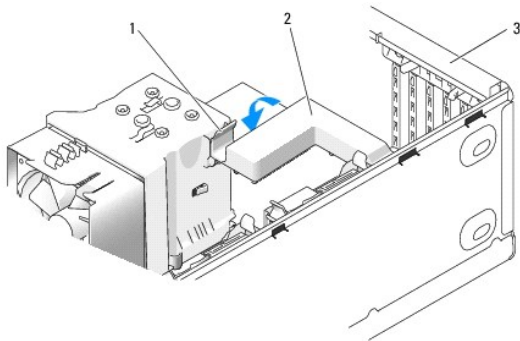


1	插卡完全就位	2	插卡未完全就位	3	在插槽内的支架
4	在插槽外的支架	5	定位杆	6	定位导柱

11. 请确保：

- 1 所有插卡和填充挡片的顶端均与定位杆齐平。
- 1 插卡或填充挡片顶端的槽口卡在定位导柱上。

12. 如果卸下了插卡固定支架，请将其卡入到位，从而固定 PCI Express 卡。



1	释放卡舌	2	插卡固定支架	3	插卡固定翻盖
---	------	---	--------	---	--------

注意：切勿将插卡电缆布置在插卡上方或后面。将电缆布置在插卡上方会妨碍主机盖的正确闭合，或者对设备造成损坏。

注意：要连接网络电缆，请先将电缆插入网络设备，然后将其插入计算机。

13. 装回主机盖（请参阅[装回主机盖](#)）。

14. 将计算机和设备连接至电源插座，然后将它们打开。

15. 要完成安装，请参阅[卸下或安装 PCI 和 PCI Express 卡后配置计算机](#)。

卸下或安装 PCI 和 PCI Express 卡后配置计算机

注：有关连接器位置的信息，请参阅《快速参考指南》。有关安装插卡的驱动程序和软件的信息，请参阅插卡附带的说明文件。

	已安装	已卸下
声卡	<ol style="list-style-type: none"> 进入系统设置程序（请参阅系统设置程序）。 转到“Onboard Devices”（机载设备）并选择“Integrated Audio”（集成音频），然后将设 	<ol style="list-style-type: none"> 进入系统设置程序（请参阅系统设置程序）。 转到“Onboard Devices”（机载设备）并选择“Integrated Audio”（集成音频），然后将设

	<p>置更改为“Off”（关）。</p> <p>3. 将外部音频设备连接至声卡连接器。</p>	<p>置更改为“On”（开）。</p> <p>3. 将外部音频设备连接至计算机的背面连接器。</p>
网卡	<p>1. 进入系统设置程序（请参阅系统设置程序）。</p> <p>2. 转到“Onboard Devices”（机载设备）并选择“Integrated NIC”（集成 NIC），然后将设置更改为“Off”（关）。</p> <p>3. 将网络电缆连接至网卡连接器。</p>	<p>1. 进入系统设置程序（请参阅系统设置程序）。</p> <p>2. 转到“Onboard Devices”（机载设备）并选择“Integrated NIC”（集成 NIC），然后将设置更改为“On”（开）。</p> <p>3. 将网络电缆连接至集成网络连接器。</p>

[返回目录页面](#)

[返回目录页面](#)

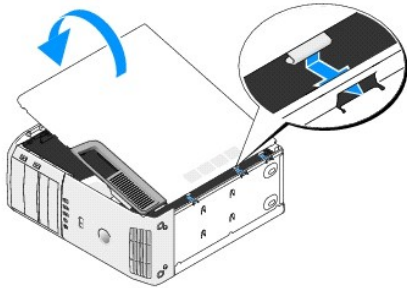
装回主机盖

Dell™ XPS™ 430 服务手册

警告： 拆装计算机内部组件之前，请阅读计算机附带的说明。有关其他最佳安全操作信息，请参阅 www.dell.com/regulatory_compliance 上的“Regulatory Compliance”（管制标准）主页。

警告： 请勿在卸下任何护盖（包括主机盖、前面板、填充挡片和前面板插件等）的情况下操作设备。

1. 确保所有电缆均已连接，并已整理好。
将电源电缆轻轻地拉向自己，以免卡在驱动器下面。
2. 确保未将任何工具或多余的部件遗留在计算机内部。
3. 将主机盖压低至位：
 - a. 向下转动主机盖。
 - b. 向下按压主机盖的右侧直至主机盖合上。
 - c. 向下按压主机盖的左侧直至主机盖合上。



4. 确保主机盖的两侧均已锁定。如果未锁定，请重复[步骤 3](#)的所有操作。
5. 将计算机和设备连接至电源插座，然后将它们打开。

[返回目录页面](#)

[返回目录页面](#)

卸下主机盖

Dell™ XPS™ 430 服务手册

警告： 拆装计算机内部组件之前，请阅读计算机附带的说明。有关其他最佳安全操作信息，请参阅 www.dell.com/regulatory_compliance 上的“Regulatory Compliance”（管制标准）主页。

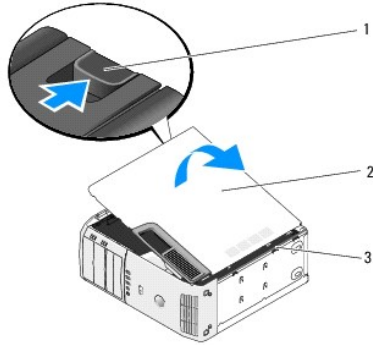
警告： 为防止可能发生的触电、被转动的风扇叶片划伤或其它意外伤害，请务必在卸下主机盖之前断开计算机与电源插座的连接。

注意： 请确保桌面上有足够的空间（至少 30 厘米 [1 英尺] 的桌面空间）放置卸下主机盖的计算机。

1. 请按照[开始之前](#)中的步骤进行操作。
2. 如果已安装安全线缆，请将其从安全线缆插槽中拔下。

注意： 请确保在平整、受保护的平面上工作，以避免划伤计算机或承放计算机的表面。

3. 将计算机侧面朝下放置，使主机盖朝上。
4. 向后拉动顶部面板上的主机盖释放门锁。



1	主机盖释放门锁	2	主机盖	3	铰接卡舌 (3)
---	---------	---	-----	---	----------

5. 握住主机盖的两侧，然后向上转动主机盖。
6. 将主机盖提出，并放置在安全的地方。

[返回目录页面](#)

[返回目录页面](#)

更换驱动器

Dell™ XPS™ 430 服务手册

- [更换硬盘驱动器](#)
- [装回驱动器面板](#)
- [更换光盘驱动器](#)
- [更换介质卡读取器](#)

警告： 拆装计算机内部组件之前，请阅读计算机附带的安全说明。有关其他最佳安全操作信息，请参阅 www.dell.com/regulatory_compliance 上的“Regulatory Compliance”（管制标准）主页。

注： 此系统不支持 IDE 设备。

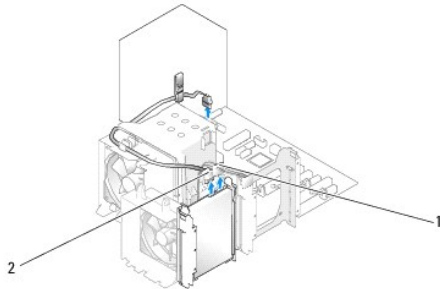
注： 3.5 英寸介质卡读取器与硬盘驱动器托盘不可互换。

更换硬盘驱动器

注意： 如果要更换包含需要保留的数据的硬盘驱动器，请在开始此步骤之前先备份文件。

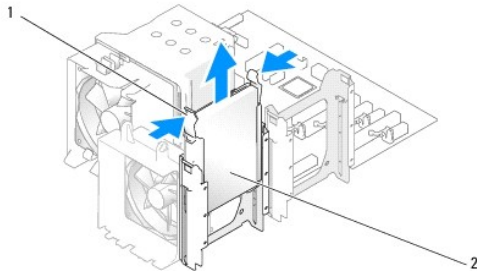
1. 请按照[开始之前](#)中的步骤进行操作。
2. 卸下主机盖（请参阅[卸下主机盖](#)）。
3. 将电源电缆和数据电缆从驱动器中断开。

注： 如果此时不想装回硬盘驱动器，请断开数据电缆另一端与系统板的连接，并将其放在一旁。您可以稍后使用数据电缆安装硬盘驱动器。



1	电源电缆	2	硬盘驱动器电缆
---	------	---	---------

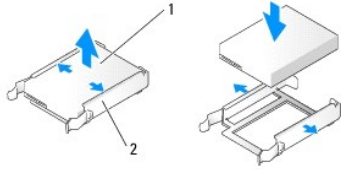
4. 压入驱动器两侧的卡舌，然后向上滑动驱动器并将其取出。



1	卡舌 (2)	2	硬盘驱动器
---	--------	---	-------

5. 如果卸下此驱动器改变了驱动器配置，则必须确保此更改反映在 BIOS 中。重新启动计算机后，进入系统设置程序（请参阅[系统设置程序](#)）。在设置界面转到“Drives”（驱动器）部分，为 SATA 端口（SATA 0 到 4）进行正确的配置。
6. 打开更换用的硬盘驱动器的包装，准备进行安装。

- 查看驱动器附带的说明文件，验证是否已配置计算机驱动器。
- 如果更换用的硬盘驱动器未带硬盘驱动器支架，请松开旧驱动器上的支架并将其卸下。
- 将硬盘驱动器支架卡入到更换的硬盘驱动器上。

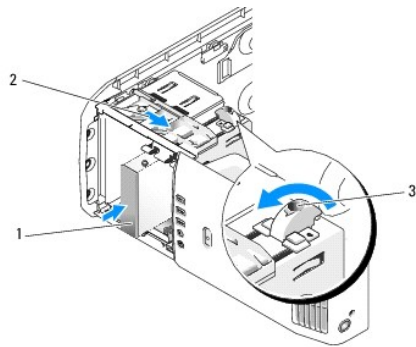


1	硬盘驱动器	2	硬盘驱动器支架
---	-------	---	---------

- 将硬盘驱动器安装到计算机中，方法是将驱动器滑入，直至听到咔嚓声，表明已将其卡入到位。
- 将电源电缆和硬盘驱动器电缆连接至硬盘驱动器。
- 检查所有连接器，确保它们均已正确连接并稳固就位。
- 装回主机盖（请参阅[装回主机盖](#)）。
- 将计算机和设备连接至电源插座，然后将它们打开。
- 如果安装此驱动器更改了驱动器配置，请确保在 BIOS 中反映这些更改。重新启动计算机后，进入系统设置程序（请参阅[系统设置程序](#)）。在设置界面转到“Drives”（驱动器）部分，为 SATA 端口（SATA 0 到 4）进行正确的配置。
- 有关硬盘驱动器运行所需任何软件的安装说明，请参阅硬盘驱动器附带的说明文件。

在 FlexBay 中安装硬盘驱动器


您系统上的顶部 FlexBay 驱动器可多装一个硬盘驱动器。



1	硬盘驱动器	2	滑片拉杆	3	flexbay 旋钮（默认位置）
---	-------	---	------	---	------------------

- 请按照[开始之前](#)中的步骤进行操作。
- 卸下主机盖（请参阅[卸下主机盖](#)）。
- 卸下驱动器面板（请参阅[装回驱动器面板](#)）。
- 从驱动器面板插件的内侧卸下轴肩螺钉，拧到新驱动器上（请参阅[更换驱动器面板插件](#)）。
- 将框架上的 FlexBay 旋钮逆时针转动 90 度。

注意：请确保逆时针转动 FlexBay 旋钮，否则会损坏旋钮。

 **注：**转动 FlexBay 旋钮一次，可打开驱动器空间，容纳较大设备（如硬盘驱动器）。此时，旋钮处于水平位置。

6. 向下拉动滑片拉杆，使其就位。
7. 将硬盘驱动器滑入可更换托架驱动器中，直到滑片和驱动器均卡入到位。
8. 将电源电缆和硬盘驱动器电缆连接至硬盘驱动器。
9. 装回驱动器面板（请参阅[装回驱动器面板](#)）。
10. 装回主机盖（请参阅[装回主机盖](#)）。

卸下 FlexBay 中的硬盘驱动器

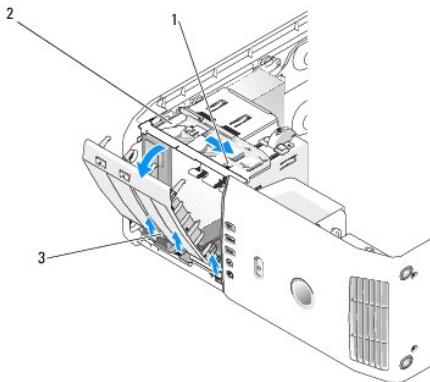
1. 请按照[开始之前](#)中的步骤进行操作。
2. 卸下主机盖（请参阅[卸下主机盖](#)）。
3. 卸下驱动器面板（请参阅[装回驱动器面板](#)）。
4. 从驱动器的背面断开电源电缆和硬盘驱动器电缆的连接。
5. 向下拉动滑片，使其就位。
6. 将硬盘驱动器滑出 FlexBay。

 **注意：**请确保逆时针转动 FlexBay 旋钮，否则会损坏旋钮。

7. 旋转 FlexBay 旋钮到其默认位置。请参阅在 [FlexBay 中安装硬盘驱动器](#) 的图例来了解 FlexBay 旋钮的默认位置。
8. 装回驱动器面板（请参阅[装回驱动器面板](#)）。
9. 装回主机盖（请参阅[装回主机盖](#)）。

装回驱动器面板

1. 请按照[开始之前](#)中的步骤进行操作。
2. 卸下主机盖（请参阅[卸下主机盖](#)）。



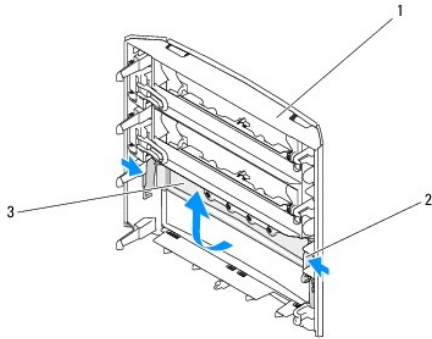
1	滑片拉杆	2	滑片	3	驱动器面板
---	------	---	----	---	-------

3. 握住滑片上的拉杆，向下拉动滑片使其就位。

 **注：**此滑片可以固定和松开驱动器面板，有助于固定驱动器。从内部推驱动器面板并向左转动，以使其从侧面铰接部件中松脱。

4. 驱动器面板“咔嚓”一声打开。轻轻地将其拔出并放到安全的地方。
5. 装回驱动器面板的步骤：
 - a. 将驱动器面板卡舌与侧面翻盖铰接部件对齐。
 - b. 朝计算机方向转动驱动器面板，直到滑片拉杆卡入到位并且驱动器面板在前面板上卡入到位。
 - c. 装回主机盖（请参阅[装回主机盖](#)）。

更换驱动器面板插件




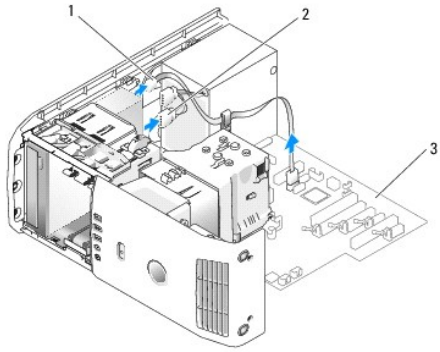
1	驱动器面板	2	驱动器面板插件卡舌 (2)	3	驱动器面板插件
---	-------	---	---------------	---	---------

1. 卸下驱动器面板（请参阅[装回驱动器面板](#)）。
2. 转动驱动器面板，以对齐和固定 驱动器面板插件卡舌的两外侧边缘。向内拉动驱动器面板插件卡舌，以将其从固定它的门锁中拔出。
3. 将驱动器面板插件放在安全的地方。
4. 装回驱动器面板插件的步骤：
 - a. 将驱动器面板插件上的槽口对准驱动器面板上的相应插槽，将其固定到位。
 - b. 确保驱动器面板插件正确固定在驱动器面板上。

更换光盘驱动器

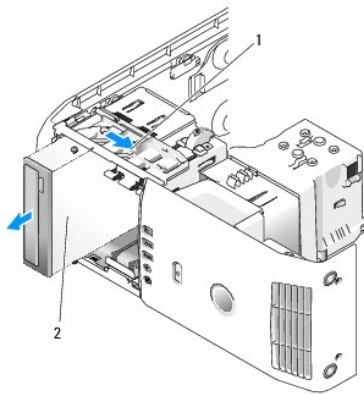
1. 请按照[开始之前](#)中的步骤进行操作。
2. 卸下主机盖（请参阅[卸下主机盖](#)）。
3. 卸下驱动器面板（请参阅[装回驱动器面板](#)）。
4. 从驱动器背面断开电源电缆和光盘驱动器数据电缆的连接。

 **注：**如果您卸下的是计算机中唯一的光盘驱动器，并且这次不装回该驱动器，请从系统板断开数据电缆的连接并将其放在一边。



1	光盘驱动器电缆	2	电源电缆	3	系统板
---	---------	---	------	---	-----

5. 向系统底部拉动滑片并将其固定，然后将驱动器从计算机的前面滑出。

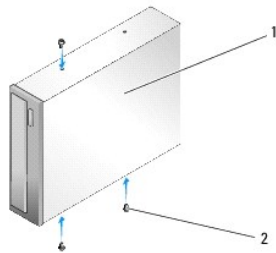


1	滑片	2	光盘驱动器
---	----	---	-------

6. 如果您不更换驱动器，请装回驱动器面板插件（请参阅[更换驱动器面板插件](#)），然后转到[步骤 8](#)。

7. 如果您要安装新的驱动器，请：

- a. 卸下驱动器面板插件（请参阅[更换驱动器面板插件](#)）。
- b. 从驱动器面板插件的内侧卸下三个轴肩螺钉，拧到新的驱动器上。



1	光盘驱动器	2	轴肩螺钉 (3)
---	-------	---	----------

- c. 将驱动器滑入驱动器托架中，直到驱动器卡入到位。
- d. 将电源电缆和光盘驱动器数据电缆连接到驱动器。
- e. 检查所有电缆的连接，并整理好电缆，使风扇和冷却通风孔保持良好的通风。

8. 装回驱动器面板（请参阅[装回驱动器面板](#)）。

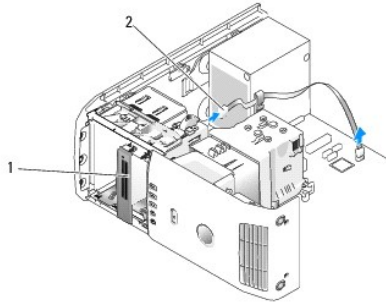
9. 装回主机盖（请参阅[装回主机盖](#)）。

10. 将计算机和设备连接至电源插座，然后将它们打开。
11. 运行“Dell 诊断程序”，以验证您的计算机是否运转正常（请参阅《快速参考指南》中的“Dell 诊断程序”）。

更换介质卡读取器

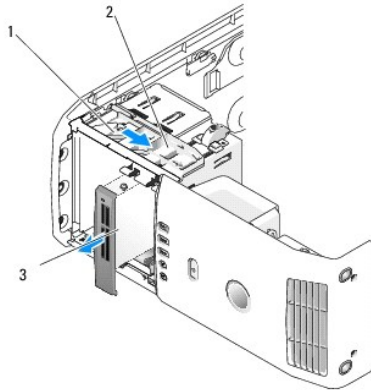
注意： 断开电缆连接之前请仔细记下每根电缆的布线路径，以便确保能正确地对电缆重新布线。不正确地布线或断开电缆连接可能导致计算机故障。

1. 请按照[开始之前](#)中的步骤进行操作。
2. 卸下主机盖（请参阅[卸下主机盖](#)）。
3. 卸下驱动器面板（请参阅[装回驱动器面板](#)）。



1	介质卡读取器（并非所有计算机上都有）	2	USB 电缆
---	--------------------	---	--------

4. 从介质卡读取器背面断开 USB 电缆的连接。断开电缆的另一端与系统板上的 USB 连接器（FLEXBAY）（请参阅[系统板组件](#)）的连接。



1	滑片	2	滑片拉杆	3	介质卡读取器（并非所有计算机上都有）
---	----	---	------	---	--------------------

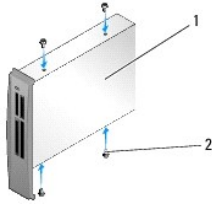
5. 向系统底部拉动滑片并将其固定，然后将驱动器从计算机的正面滑出。
6. 如果不重新安装介质卡读取器，请装回驱动器面板插件（请参阅[更换驱动器面板插件](#)）并转到[步骤 8](#)。

注意： 请确保逆时针转动 FlexBay 旋钮，否则会损坏旋钮。

注： 如果您已经在 FlexBay 中安装了另外一个硬盘驱动器，并且您想把它换成介质卡读取器，请确保逆时针转动 FlexBay 旋钮，直到它回到默认的垂直位置。请参阅在[FlexBay 中安装硬盘驱动器](#)的图例。


7. 如果您要安装新的介质卡读取器，请：
 - a. 卸下驱动器面板插件（请参阅[更换驱动器面板插件](#)）。
 - b. 将介质卡读取器从其包装中取出。

- c. 从驱动器面板插件的内侧卸下轴肩螺钉，拧到新的介质卡读取器上。



1	介质卡读取器	2	螺钉 (4)
---	--------	---	--------

- d. 将介质卡读取器轻轻滑到驱动器托架中，直到其稳固地卡入到位。

 **注：**请确保先安装完介质卡读取器，然后再连接 USB 电缆。

- e. 将 USB 电缆连接至介质卡读取器的背面和系统板上的 USB 连接器 (FLEXBAY) (请参阅[系统板组件](#))。
8. 装回驱动器面板 (请参阅[装回驱动器面板](#))。
9. 装回主机盖 (请参阅[装回主机盖](#))。
10. 打开系统，进入系统设置程序 (请参阅[系统设置程序](#))。
- 如果卸除了介质卡读取器 — 将“FlexBay USB”值设置为“OFF” (关)。
- 如果安装了介质卡读取器 — 将“FlexBay USB”值设置为“ON” (开)。

[返回目录页面](#)

[返回目录页面](#)

更换风扇

Dell™ XPS™ 430 服务手册

- [更换处理器通风导流罩部件](#)
- [更换处理器风扇固定框架](#)
- [更换处理器风扇](#)
- [更换插卡风扇](#)

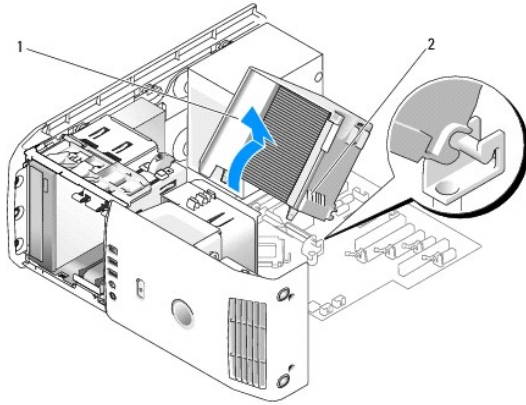
警告： 拆装计算机内部组件之前，请阅读计算机附带的安全说明。有关其他最佳安全操作信息，请参阅 www.dell.com/regulatory_compliance 上的“Regulatory Compliance”（管制标准）主页。

警告： 为防止可能发生的触电、被转动的风扇叶片划伤或其它意外伤害，请务必在卸下主机盖之前断开计算机与电源插座的连接。

更换处理器通风导流罩部件

1. 请按照[开始之前](#)中的步骤进行操作。
2. 卸下主机盖（请参阅[卸下主机盖](#)）。

警告： 在正常运行过程中，处理器散热器可能会变得很热。在触摸散热器之前，请确保有足够的时间使其冷却。



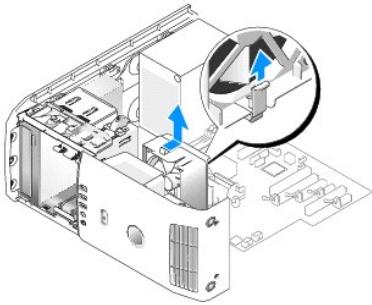
1	处理器通风导流罩	2	固定螺钉（2 颗）
---	----------	---	-----------

注意： 处理器散热器与处理器通风导流罩相连接。卸下通风导流罩时，使其上部或侧面朝下放置，以避免损坏散热器的热界面。

3. 拧松将处理器通风导流罩固定在机箱上的两颗固定螺钉，然后向前转动通风导流罩，使其从铰接部件中松脱。
4. 如果您的计算机带有插卡固定支架，请将其卸下（请参阅[卸下 PCI 卡和 PCI Express 卡](#)）。
5. 将处理器通风导流罩从计算机中提出，然后放在一边。
6. 要装回处理器通风导流罩，请将处理器通风导流罩上的铰接槽与系统板上铰接导向器对齐。
7. 将处理器通风导流罩的另一侧与处理器风扇对齐，然后拧紧两颗固定螺钉。
8. 如果卸下了插卡固定支架，请将其重新固定到位（请参阅[安装 PCI 卡和 PCI Express 卡](#)）。
9. 装回主机盖（请参阅[装回主机盖](#)）。
10. 将计算机和设备连接至电源插座，然后将它们打开。

更换处理器风扇固定框架

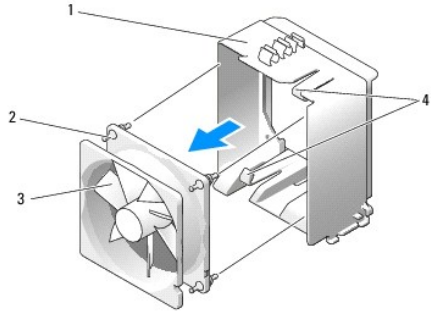
1. 请按照[开始之前](#)中的步骤进行操作。
2. 卸下主机盖（请参阅[卸下主机盖](#)）。
3. 卸下处理器通风导流罩（请参阅[更换处理器通风导流罩部件](#)）。
4. 断开处理器风扇电缆与系统板上 FAN_CPU 连接器的连接（请参阅[系统板组件](#)）。
5. 提起处理器风扇固定框架底部的释放卡舌，向下按压固定框架的顶部并将其向计算机后部滑动。
6. 将固定框架从风扇托架中拔出。



7. 要装回处理器风扇固定框架，将处理器风扇电源电缆朝下，将处理器风扇固定框架底部的卡舌插入固定框架托架的对应插槽中，向计算机的正面滑动处理器风扇固定框架，直到其卡入到位。
 8. 将处理器风扇电缆连接至系统板上的 FAN_CPU 连接器（请参阅[系统板组件](#)）。
 9. 装回处理器通风导流罩（请参阅[更换处理器通风导流罩部件](#)）。
 10. 装回主机盖（请参阅[装回主机盖](#)）。
-

更换处理器风扇

1. 请按照[开始之前](#)中的步骤进行操作。
2. 卸下主机盖（请参阅[卸下主机盖](#)）。
3. 卸下处理器通风导流罩（请参阅[更换处理器通风导流罩部件](#)）。
4. 断开处理器风扇电缆与系统板上 FAN_CPU 连接器的连接（请参阅[系统板组件](#)）。
5. 将处理器风扇固定框架从固定框架托架中卸下（请参阅[更换处理器风扇固定框架](#)）。
6. 拧松处理器风扇固定框架顶部和底部的两个卡舌。
7. 轻拉风扇的两个底角，以拆卸将风扇固定到处理器风扇固定框架中的四个橡胶扣环。



1	风扇固定框架	2	橡胶垫圈 (4)
3	处理器风扇	4	释放卡舌 (2)

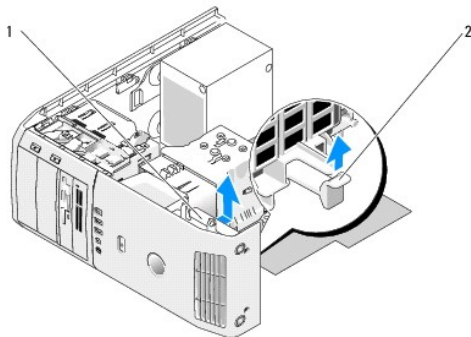
8. 要装回处理器风扇，请将风扇电源电缆朝下。将风扇上的橡胶扣环与处理器通风导流罩每个角上的孔对齐，让扣环穿过小孔，直到它们卡入到位。

注：通风方向显示在风扇的侧面。

9. 将处理器风扇固定框架装回固定框架托架（请参阅[更换处理器风扇固定框架](#)）。
10. 将风扇电缆连接至系统板上的 FAN_CPU 连接器（请参阅[系统板组件](#)）。
11. 装回处理器通风导流罩（请参阅[更换处理器通风导流罩部件](#)）。
12. 装回主机盖（请参阅[装回主机盖](#)）。
13. 将计算机和设备连接至电源插座，然后将它们打开。

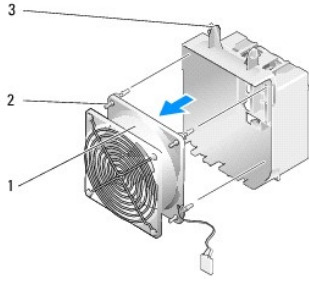
更换插卡风扇

1. 请按照[开始之前](#)中的步骤进行操作。
2. 卸下主机盖（请参阅[卸下主机盖](#)）。
3. 卸下所有全长扩充卡（请参阅[更换 PCI 卡和 PCI Express 卡](#)）。
4. 断开风扇电缆与系统板上的 FAN_CARD_CAGE 连接器的连接（请参阅[系统板组件](#)）。
5. 提起风扇固定框架底部的卡舌。按压固定框架的顶部，将其滑向计算机背面。轻轻地固定框架从凹槽中拔出。



1	风扇固定框架	2	卡舌
---	--------	---	----

6. 逐个轻拉风扇的每个角，以拆卸将风扇固定到风扇固定框架中的四个橡胶扣环。



1	插卡风扇	2	橡胶垫圈 (4)	3	插卡风扇固定框架
---	------	---	----------	---	----------

注意： 确保风扇电缆正确引入风扇固定框架右下角的开口。

7. 要重新安装插卡风扇，请将风扇电源电缆朝下。将风扇上的橡胶扣环与风扇固定框架每个角上的孔对齐，让扣环穿过小孔，直到它们卡入到位。

注： 通风方向显示在风扇的侧面。将风扇固定框架底部的四个卡舌插入固定框架托架上对应的插槽，然后向前转动风扇固定框架，直至其卡入到位。

8. 将风扇电缆连接至系统板上的 FAN_CARD_CAGE 连接器（请参阅[系统板组件](#)）。

9. 装回卸下的所有扩充卡（请参阅[安装 PCI 卡和 PCI Express 卡](#)）。

10. 装回主机盖（请参阅[装回主机盖](#)）。

11. 将计算机和设备连接至电源插座，然后将它们打开。

[返回目录页面](#)

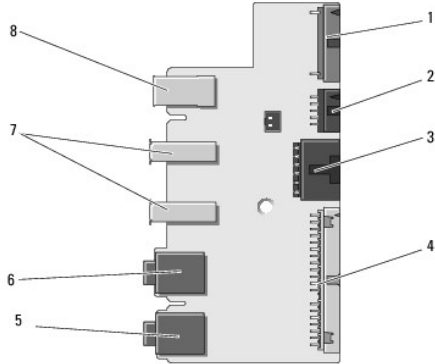
[返回目录页面](#)

更换前 I/O 面板

Dell™ XPS™ 430 服务手册

警告： 拆装计算机内部组件之前，请阅读计算机附带的安全说明。有关其他最佳安全操作信息，请参阅 www.dell.com/regulatory_compliance 上的“Regulatory Compliance”（管制标准）主页。

前 I/O 面板组件



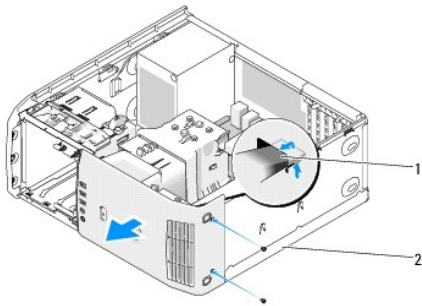
1	音频插件内部连接器	2	1394a 内部连接器	3	电源按钮连接器
4	前 I/O 连接器	5	麦克风输入连接器	6	耳机输出连接器
7	USB 2.0 连接器 (2)	8	1394a 外部连接器		

要更换前 I/O 面板：

1. 请按照[开始之前](#)中的步骤进行操作。
2. 卸下主机盖（请参阅[卸下主机盖](#)）。

注意： 断开电缆连接之前请仔细记下每根电缆的布线路径，以便确保能正确地对电缆重新布线。不正确地布线或断开电缆连接可能导致计算机故障。

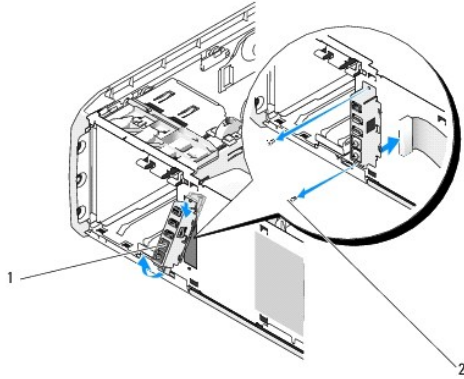
3. 卸下前塑料挡板。
 - a. 卸下驱动器面板（请参阅[装回驱动器面板](#)）。
 - b. 拧下机箱底部的两颗螺钉。
 - c. 向外按压，松开将挡板固定到前面板上的六个卡舌。
 - d. 将挡板从计算机的正面拉出。



1	挡板卡舌 (6)	2	挡板螺钉 (2)
---	----------	---	----------

4. 卸下处理器通风导罩（请参阅[更换处理器通风导罩部件](#)）。

5. 卸下处理器风扇部件（请参阅[更换处理器风扇固定框架](#)和[更换处理器风扇](#)）和插卡风扇（请参阅[更换插卡风扇](#)）。
6. 拉动电缆拉环，断开控制面板电缆与 I/O 面板连接器的连接。
7. 断开电源面板电缆、1394 电缆和音频电缆（如果有的话），使整个前 I/O 面板没有与任何电缆连接。



1	前 I/O 面板	2	安装螺钉 (2)
---	----------	---	----------

8. 拧下将 I/O 面板部件固定到机箱正面的两个螺钉。
9. 先轻轻地将 I/O 面板部件的下端从机箱的凹槽中取出，接着将上端取出。
10. 要装回前 I/O 面板，请将 I/O 面板上的螺钉孔与机箱上的螺钉孔对齐，然后重新拧紧两颗螺钉。
11. 重新连接将电源按钮连接到 I/O 面板的电缆。
12. 重新连接 1394 电缆和音频电缆（如果有音频电缆并已将其断开的话）。
13. 重新将控制面板电缆连接到 I/O 面板连接器。
14. 装回前挡板：
 - a. 将六个卡舌与前面板上的对应插槽对齐，将其卡回原位。
 - b. 重新拧紧将挡板固定到机箱底部的两颗螺钉。
 - c. 装回驱动器面板（请参阅[装回驱动器面板](#)）。
15. 装回处理器通风导流罩（请参阅[更换处理器通风导流罩部件](#)）和处理器风扇部件（请参阅[更换处理器风扇固定框架](#)和[更换处理器风扇](#)）。
16. 将插卡风扇部件（请参阅[更换插卡风扇](#)）连接到系统板。
17. 装回主机盖（请参阅[装回主机盖](#)）。

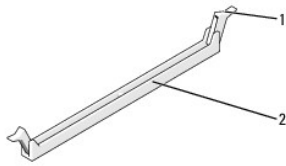
[返回目录页面](#)

更换内存模块

Dell™ XPS™ 430 服务手册

警告： 拆装计算机内部组件之前，请阅读计算机附带的说明。有关其他最佳安全操作信息，请参阅 www.dell.com/regulatory_compliance 上的“Regulatory Compliance”（管制标准）主页。

1. 请按照[开始之前](#)中的步骤进行操作。
2. 卸下主机盖（请参阅[卸下主机盖](#)）。
3. 在系统板上找到内存模块（请参阅[系统板组件](#)）。
4. 向外按压内存模块连接器两端的固定夹。



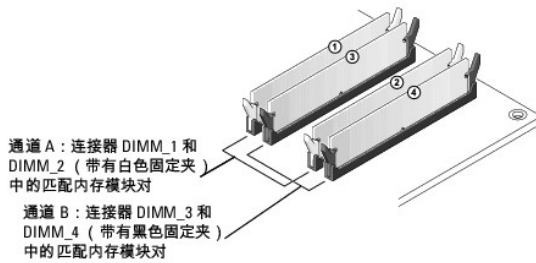
1	固定夹	2	内存模块连接器
---	-----	---	---------

5. 拿住并向上提起模块。
如果模块很难卸下，请轻轻地前后摇动模块以将其从连接器中卸下。

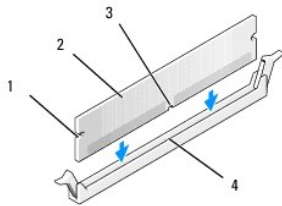
注意： 请勿安装 ECC 内存模块。

注意： 如果在内存升级过程中卸下了原装内存模块，请将它们与您的所有新模块分开放置（即使这些新模块是从 Dell™ 购买的）。如果可能，请勿将原始内存模块与新内存模块配对使用。否则计算机可能无法正常启动。建议的内存配置为：在 DIMM 连接器 1 和 2 中安装一对匹配的内存模块，或在 DIMM 连接器 1 和 2 中安装一对匹配的内存模块，在 DIMM 连接器 3 和 4 中也安装一对匹配的内存模块。

注： 如果混合安装 PC3-8500 (DDR3 1066-MHz) 和 PC3-10600 (DDR3 1333-MHz) 内存模块对，则它们将以所安装模块的最低速率运行。



6. 将模块底部的槽口与连接器中的卡舌对齐。

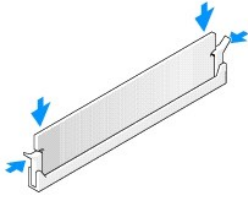


1	凹口 (2)	2	内存模块
3	槽口	4	卡舌

注意： 为避免损坏内存模块，请在模块两端均匀用力，将其垂直向下按入连接器。

7. 将模块插入连接器，直至将其卡入到位。

如果模块插入正确，固定夹将会卡入模块两端的凹口。



8. 装回主机盖（请参阅[装回主机盖](#)）。
9. 将计算机和设备连接至电源插座，然后将它们打开。
10. 如果系统显示信息说明内存大小已更改，请按 <F1> 键继续。
11. 登录到计算机。
12. 在“My Computer”（**我的电脑**）图标上单击鼠标右键，然后单击“Properties”（**属性**）。
13. 单击“常规”选项卡。
14. 要验证内存是否正确安装，请检查列出的内存（RAM）容量。

[返回目录页面](#)

[返回目录页面](#)

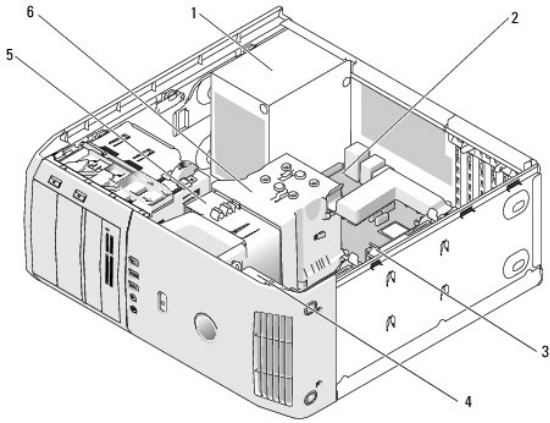
技术概览

Dell™ XPS™ 430 服务手册

- [计算机内部视图](#)
- [系统板组件](#)

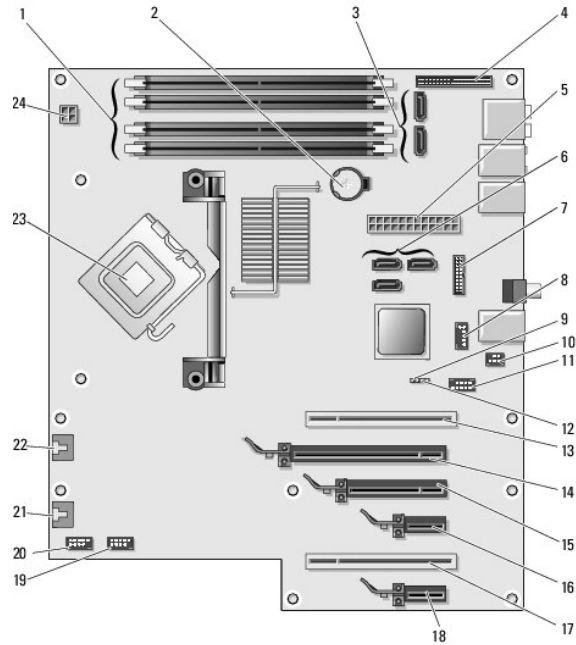
警告： 拆装计算机内部组件之前，请阅读计算机附带的说明。有关其他最佳安全操作信息，请参阅 www.dell.com/regulatory_compliance 上的“Regulatory Compliance”（管制标准）主页。

计算机内部视图



1	电源设备	2	系统板	3	硬盘驱动器 (2)
4	插卡风扇	5	处理器风扇	6	处理器通风导流罩

系统板组件



1	内存模块连接器 (1、2、3、4)	2	电池槽 (BATTERY)	3	SATA 连接器 (2) (SATA0、SATA1)
4	前面板输入/输出连接器	5	主电源连接器 (POWER)	6	SATA 连接器 (3) (SATA2、SATA3、SATA4)
7	硬盘驱动器活动指示灯连接器	8	FlexBay USB 连接器 (FLEXBAY)	9	清除 CMOS 跳线 (RTCST)
10	S/PDIF 连接器	11	IEEE 1394 连接器	12	密码跳线 (PSWD)
13	PCI 卡连接器	14	PCI Express x16 卡连接器	15	PCI Express x8 卡连接器 (x4 电子式)
16	PCI Express x1 卡连接器	17	PCI 卡连接器	18	PCI Express x1 卡连接器
19	前 USB 连接器 (USB1)	20	前 USB 连接器 (USB2)	21	后部风扇连接器或卡固定框架风扇 (FAN_CARD_CAGE)
22	处理器风扇连接器 (FAN_CPU)	23	处理器连接器	24	处理器电源连接器 (12V POWER)

[返回目录页面](#)

[返回目录页面](#)

更换处理器

Dell™ XPS™ 430 服务手册

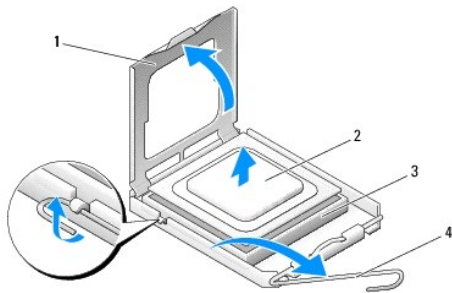
- [卸下处理器](#)
- [安装处理器](#)

警告： 拆装计算机内部组件之前，请阅读计算机附带的说明。有关其他最佳安全操作信息，请参阅 www.dell.com/regulatory_compliance 上的“Regulatory Compliance”（管制标准）主页。

注意： 除非您熟悉如何卸下和装回硬件，否则请勿执行以下步骤。错误地执行这些步骤可能会损坏系统板。有关技术服务，请参阅《快速参考指南》。

卸下处理器

1. 请按照[开始之前](#)中的步骤进行操作。
2. 卸下主机盖（请参阅[卸下主机盖](#)）。
3. 断开系统板上的 POWER 和 12VPOWER 连接器（请参阅[系统板组件](#)）电源电缆的连接。
4. 卸下通风导流罩（请参阅[更换处理器通风导流罩部件](#)）。
5. 将插槽释放拉杆向下推出。
6. 提起插槽释放拉杆并打开处理器护盖。



1	处理器护盖	2	处理器
3	插槽	4	插槽释放拉杆

7. 从插槽中卸下处理器。
使释放拉杆展开至释放位置，以便插槽中可以放入新处理器。

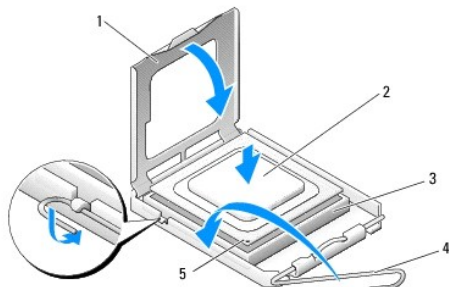
安装处理器

注意： 触摸计算机背面未上漆的金属表面，以导去身上的静电。

1. 打开新处理器的包装。

注意： 您必须将处理器正确放入插槽中，以避免在打开计算机后永久损坏处理器和计算机。

2. 如果插槽上的释放拉杆没有完全展开，请将其移到完全展开位置。
3. 将处理器的插针 1 角与插槽对准



1	处理器护盖	2	处理器	3	插槽
4	插槽释放拉杆	5	插槽 1 插针标记		

注意： 插槽插针是非常精密的。为避免损坏，请确保处理器与插槽正确对齐，并且在安装处理器时不要用力过大。小心不要触摸或弄弯系统板上的插针。

4. 轻轻地将处理器放到插槽中，并确保处理器在插槽中放置正确。
5. 处理器在插槽中完全就位后，请合上处理器护盖。
6. 向后朝着插槽方向转动插槽释放拉杆将其卡入到位，以固定处理器。
7. 装回处理器通风导流罩（请参阅[更换处理器通风导流罩部件](#)）。
8. 将电源电缆重新连接至系统板上的 POWER 和 12VPOWER 连接器（请参阅[系统板组件](#)）。
9. 合上主机盖（请参阅[装回主机盖](#)）。
10. 将计算机和设备连接至电源插座，然后将它们打开。

[返回目录页面](#)

[返回目录页面](#)

更换电源设备

Dell™ XPS™ 430 服务手册

警告： 拆装计算机内部组件之前，请阅读计算机附带的说明。有关其他最佳安全操作信息，请参阅 www.dell.com/regulatory_compliance 上的“Regulatory Compliance”（管制标准）主页。

警告： 为防止可能发生的触电、被转动的风扇叶片划伤或其它意外伤害，请务必在卸下主机盖之前断开计算机与电源插座的连接。

1. 请按照[开始之前](#)中的步骤进行操作。

2. 卸下主机盖（请参阅[卸下主机盖](#)）。

注意： 断开电源设备电缆之前，请记下每个电源连接器的位置和 ID。

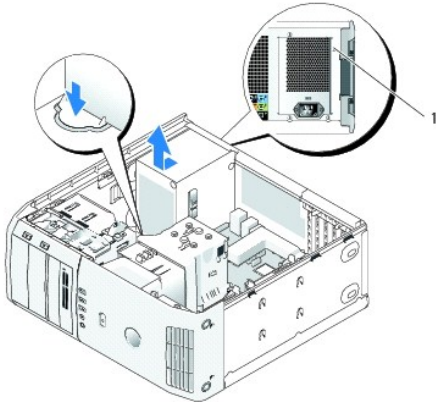
3. 顺着从电源设备引出的直流电源电缆，断开每根已连接的电源电缆。

注： 断开电源电缆束的连接时请记下它们的布线路径。装回这些电缆时必须正确地布线，以免挤压电缆或使电缆折皱。

4. 拧下将电源设备部件固定到机箱背面的四颗螺钉。

5. 压住电源设备装置底部的金属释放卡舌，向计算机正面推动电源设备，使其从计算机机箱的固定卡舌中松脱。

6. 将电源设备上的电缆线束拢到一起，以便轻松地卸下电源设备并将其从计算机中取出。



1 电源设备螺钉（4 个）

7. 要装回电源设备，将电源设备装置的底部与机箱上的卡舌对齐，然后朝计算机背面滑动电源设备，直到将其卡入到位。

8. 拧紧将电源设备固定至机箱背面的四颗螺钉。

9. 重新连接先前处于连接状态的所有直流电源电缆，按其原有的布线小心地重定这些电缆的路线。

10. 装回主机盖（请参阅[装回主机盖](#)）。

11. 将计算机和设备连接至电源插座，然后将它们打开。

[返回目录页面](#)

[返回目录页面](#)

系统设置程序

Dell™ XPS™ 430 服务手册


- [概览](#)
- [进入系统设置程序](#)
- [Boot Sequence \(引导顺序\)](#)
- [清除已忘记密码](#)
- [清除 CMOS 设置](#)

概览

在以下情况下使用系统设置程序：


- 1 在您的计算机中添加、更改或卸下任何硬件之后更改系统配置信息
- 1 设置或更改用户可选择的选项（例如用户密码）
- 1 读取当前内存容量或设置已安装的硬盘驱动器类型

使用系统设置程序之前，建议您记下系统设置程序屏幕信息以备将来参考。

 **注意：**除非您是高级计算机用户，否则请勿更改系统设置程序中的设置。某些更改可能会导致计算机运行不正常。

进入系统设置程序

1. 打开（或重新启动）计算机。
2. 系统显示 DELL 徽标时，请立即按 <F2> 键。

 **注：**长时间按下键盘上的某个键可能导致键盘故障。为避免键盘可能发生故障，请以平稳速率按下和松开 <F2> 键，直至系统显示系统设置程序屏幕。

如果等待时间过长，系统已显示操作系统徽标，请继续等待直至看到 Microsoft® Windows® 桌面，然后关闭计算机并再试一次。

系统设置程序屏幕

系统设置程序屏幕显示了计算机的当前配置信息或可更改的配置信息。屏幕上的信息划分为三个区域：选项列表、活动选项字段和按键功能。

<p>"Options List" (选项列表) — 此字段显示在系统设置程序窗口的左侧。该字段为可滚动列表，包含了定义计算机配置的功能，包括已安装的硬件、节能和安全保护功能。</p> <p>使用上箭头键和下箭头键向上和向下滚动列表。高亮度显示一个选项时，"Options Field" (选项字段) 将显示有关此选项及其当前设置和可用设置的详细信息。</p>	<p>"Options Field" (选项字段) — 此字段显示在系统设置程序窗口的右侧，包含了关于"Options List" (选项列表) 中列出的每个选项的信息。您可以在该区域中查看有关计算机的信息，并对当前设置做出更改。</p> <p>按左箭头键或右箭头键可以高亮度显示某个选项。按 <Enter> 键可以激活此选项，并返回至"Options List" (选项列表)。</p> <p>注："Options Field" (选项字段) 中列出的所有设置并非都可更改。</p> <p>"Key Functions" (按键功能) — 此字段显示在"Options Field" (选项字段) 的下方，列出了活动系统设置程序字段中的按键及其功能。</p>
---	---

系统设置程序选项

 **注：**系统可能不显示本节中列出的项目，也可能与列出的项目不完全相同，这取决于您的计算机和已安装的设备。

System (系统)	
System Info (系统信息)	列出了系统型号、BIOS 版本号和日期、系统服务标签、快速服务代码和资产标签等系统信息及其它系统特定信息。
Processor Info (处理器信息)	确定处理器类型、时钟速率、总线速率、二级高速缓存、三级高速缓存、ID，以及处理器是否具有多核功能、是否支持超线程和 64 位技术。

Memory Info (内存信息)	按 DIMM 插槽的位置确定内存类型、速率和通道模式 (双通道或单通道)。
PCI Info (PCI 信息)	按插槽位置显示扩充卡类型。
Date/Time (日期/时间)	显示当前的日期和时间设置。
Boot Sequence (引导顺序)	计算机尝试按此列表中指定的设备顺序进行引导。 注: 如果插入引导设备并重新启动计算机, 此选项将显示在系统设置程序菜单中。例如, 要从 USB 存储设备中进行引导, 请选择 USB 设备并移动它, 使其成为引导顺序中的第一个设备。

Drives (驱动器)	
SATA Drives 0 through 4 (SATA 驱动器 0 至 4) (默认设置为"On"[开])	启用或禁用连接至系统板上的 SATA 连接器的驱动器。 <ul style="list-style-type: none"> 1 "Off" (关) — 连接至接口的设备不可用。 1 "On" (开) — 连接至接口的设备可用。
eSATA (默认设置为"On"[开])	启用或禁用 eSATA。 <ul style="list-style-type: none"> 1 "Off" (关) — 禁用 eSATA。 1 "On" (开) — 启用 eSATA。 <p>注: ATA 模式不支持 eSATA。</p>
SATA Operation (SATA 运行) (默认设置为"RAID On" (RAID 开启))	启用或禁用 RAID (有关详情, 请参阅《Dell 技术指南》)。 <ul style="list-style-type: none"> 1 "RAID Autodetect/ATA" (RAID 自动检测/ATA) — 如果是已签名的驱动器则为 RAID, 否则为 ATA。 1 "RAID On" (RAID 开启) — 每次引导都将 SATA 配置为 RAID。

Onboard Devices (机载设备)	
Integrated NIC (集成 NIC) (默认设置为"On"[开])	启用或禁用集成网络接口控制器 (NIC)。 <ul style="list-style-type: none"> 1 "Off" (关) — 禁用集成 NIC。 1 "On" (开) — 启用集成 NIC。 1 "On w/PXE" (启用 w/PXE) — 启用 NIC (同时启用 PXE)。 <p>注: 仅在引导至另一台计算机上的操作系统时, 才需要 PXE。如果远程系统中没有引导例行程序, 计算机将尝试从引导顺序中列出的下一个设备进行引导。</p>
Integrated Audio (集成音频) (默认为"Auto"[自动])	启用或禁用机载音频控制器。 <ul style="list-style-type: none"> 1 "Off" (关) — 禁用集成音频。 1 "On" (开) — 启用集成音频。 1 "Auto" (自动) — 如果安装了添加式音频, 则启用添加式音频控制器。
USB Controller (USB 控制器) (默认设置为"On"[开])	启用或禁用内部 USB 控制器。设置为"On" (开) (默认设置), 以使操作系统可以检测到和支持 USB 设备。 <ul style="list-style-type: none"> 1 "Off" (关) — 禁用 USB 控制器。 1 "On" (开) — 启用 USB 控制器。 1 "No Boot" (无引导) - 已启用 USB 控制器, 但 BIOS 无法识别 USB 存储设备。 <p>注: 无论"No Boot" (无引导) 如何设置, 支持 USB 的操作系统都能识别出 USB 存储设备。</p>
Rear Tri USB (背面三 USB) (默认设置为"On"[开])	启用或禁用指定的 USB 端口组。 <ul style="list-style-type: none"> 1 "Off" (关) — 禁用 USB 端口组。 1 "On" (开) — 启用 USB 端口组。
Rear Dual USB (背面双 USB)	启用或禁用指定的 USB 端口组。

(默认设置为"On"[开])	<ul style="list-style-type: none"> 1 "Off" (关) — 禁用 USB 端口组。 1 "On" (开) — 启用 USB 端口组。
Front USB (正面 USB) (默认设置为"On"[开])	启用或禁用指定的 USB 端口组。 <ul style="list-style-type: none"> 1 "Off" (关) — 禁用 USB 端口组。 1 "On" (开) — 启用 USB 端口组。
USB for FlexBay (用于 FlexBay 的 USB) (默认设置为"No Boot" (无引导))	为 FlexBay 启用或禁用内部 USB。 <ul style="list-style-type: none"> 1 "Off" (关) — 禁用用于 FlexBay 的内部 USB。 1 "On" (开) — 启用用于 FlexBay 的内部 USB。 1 "No Boot" (无引导) — 已启用用于 FlexBay 的内部 USB, 但是无法引导。
1394 Controller (1394 控制器) (默认设置为"On"[开])	启用或禁用集成 IEEE 1394 控制器。 <ul style="list-style-type: none"> 1 "Off" (关) — 禁用 1394 控制器。 1 "On" (开) — 启用 1394 控制器。
Media Accelerator (媒体加速器) (默认设置为"On"[开])	启用或禁用媒体加速器设备。 <ul style="list-style-type: none"> 1 "Off" (关) — 禁用媒体加速器。 1 "On" (开) — 启用媒体加速器。

Video (视频)	
Primary Video (主视频) (默认设置为"PEG")	指定计算机启动时优先使用的显示设备。 <ul style="list-style-type: none"> 1 PCI — 使用 PCI 视频控制器。 1 PEG — 使用 PCI Express Graphics 视频控制器。

Performance (性能)	
Multiple CPU Core (多 CPU 核心) (默认设置为"On"[开])	指定处理器是否已启用多个核心。 <ul style="list-style-type: none"> 1 "Off" (关) — 禁用多 CPU 核心技术。 1 "On" (开) — 启用多 CPU 核心技术。 <p>注: 通过启用更多核心可能会提高部分应用程序的性能。</p>
SpeedStep (默认为"Off"[关])	指定是否为系统支持的所有处理器启用增强型 Intel SpeedStep® 技术。 <ul style="list-style-type: none"> 1 "Off" (关) — 禁用增强型 SpeedStep 技术 1 "On" (开) — 启用增强型 SpeedStep 技术
Virtualization (虚拟化) (默认为"Off"[关])	指定虚拟机监视器 (VMM) 是否可以使用 Intel® 虚拟化技术所提供的其它硬件功能。 <ul style="list-style-type: none"> 1 "Off" (关) — 禁用虚拟化技术 1 "On" (开) — 启用虚拟化技术
HDD Acoustic Mode (HDD 声音模式) (默认设置为"Bypass"[绕过])	确定硬盘驱动器运行时的声音模式。 <ul style="list-style-type: none"> 1 "Bypass" (绕过) — 什么也不做 (较早的驱动器需要设置此模式)。 1 "Quiet" (静音) — 硬盘驱动器以较低的速率运转, 产生较低的噪音。 1 "Suggested" (建议) — 允许硬盘驱动器制造商选择模式。 1 "Performance" (性能) — 硬盘驱动器以较高速率运转, 但可能产生较大的噪音。 <p>注: 切换至性能模式可能会使驱动器发出的噪音增大, 但不会影响驱动器的性能。</p> <p>注: 更改声音设置不会改变硬盘驱动器映像。</p>

Security (安全保护)	
Admin Password (管理员密码) (默认设置为“Not Set”[未设置])	此选项用于禁止未授权用户更改系统设置程序中的任何配置。
System Password (系统密码) (默认设置为“Not Set”[未设置])	此选项用于禁止未授权用户引导至操作系统。
Password Changes (密码更改) (默认设置为“Unlocked”[未锁定])	此选项可以通过管理员密码来锁定系统密码字段。 注: 如果已锁定系统密码字段,则在启动计算机后,您将无法再通过按 <Ctrl><Enter> 组合键来禁用密码安全保护。
Execute Disable (执行禁用) (默认设置为“On”[开])	启用或禁用执行禁用内存保护技术。 <ul style="list-style-type: none"> 1 “Off” (关) — 禁用“执行禁用内存保护”技术。 1 “On” (开) — 启用“执行禁用内存保护”技术。

Power Management (电源管理)	
AC Recovery (交流电源恢复) (默认为“Off”[关])	指定计算机在交流电源断电并恢复后的行为。 <ul style="list-style-type: none"> 1 “Off” (关) — 交流电源恢复后,系统保持关闭状态。 1 “On” (开) — 交流电源恢复后,系统将开机。 1 “Last” (上一状态) — 交流电源恢复后,系统将返回至断电前的状态。
Auto Power On (自动开机) (默认为“Off”[关])	禁用或选择自动开机时间。 <ul style="list-style-type: none"> 1 “Off” (关) — 不使用“Auto Power Time” (自动开机时间)。 1 “Everyday” (每天) — 每天都按“Auto Power Time” (自动开机时间)中设置的时间打开计算机。 1 “Weekdays” (工作日) — 从星期一到星期五,每天都按“Auto Power Time” (自动开机时间)中设置的时间打开计算机。 <p>注: 如果您使用配电盘或电涌保护器关闭计算机电源,则此功能无效。</p>
Auto Power Time (自动开机时间)	指定自动开机的时间。 更改自动开机时间,方法是按上箭头键或下箭头键来增大或减小数字,或在相应的时间字段中键入数字。 注: 如果您使用配电盘或电涌保护器关闭计算机电源,则此功能无效。
Remote Wake Up (远程唤醒) (默认为“Off”[关])	此选项使计算机可以在网络接口控制器或支持远程唤醒功能的调制解调器收到唤醒信号时打开。 <ul style="list-style-type: none"> 1 “Off” (关) — 禁用远程唤醒。 1 “On” (开) — 启用远程唤醒。 1 “On w/ Boot to NIC” (启用唤醒并引导到NIC) — 使计算机在使用引导顺序之前先尝试从网络进行引导。
Suspend Mode (暂挂模式) (默认设置为“S3”)	指定电源管理暂挂模式。 <ul style="list-style-type: none"> 1 S1 — 可以从睡眠模式中迅速恢复计算机。 1 S3 — 不使用计算机(但系统内存仍处于活动状态)时,可以节省更多电量。


Maintenance (维护)	
Service Tag (服务标签)	显示系统服务标签。
SERR Message (SERR 信息) (默认设置为“On”[开])	控制 SERR 信息机制。某些图形卡要求禁用 SERR 信息机制。 <ul style="list-style-type: none"> 1 “Off” (关) — 不使用 SERR 信息机制。

	<ul style="list-style-type: none"> 1 "On" (开) — 使用 SERR 信息机制。
Load Defaults (载入默认设置)	<p>此设置用于恢复计算机出厂时设定的默认设置。</p> <ul style="list-style-type: none"> 1 "Cancel" (取消) — 不恢复出厂时设定的默认设置。 1 "Continue" (继续) — 恢复出厂时设定的默认设置。
Event Log (事件日志)	<p>显示系统事件日志。</p> <ul style="list-style-type: none"> 1 "Mark all entries" (标记所有条目) — 将所有事件日志条目标记为已读 (R)。 1 "Clear log" (清除日志) — 清除所有事件日志条目。 <p>注：将事件日志条目标记为已读 (R) 后，不能再将其标记为未读 (U)。</p>


POST Behavior (POST 行为)	
Fastboot (快速引导) (默认设置为"On"[开])	<p>启用或禁用通过跳过某些配置和测试来加快引导进程的选项。</p> <ul style="list-style-type: none"> 1 "Off" (关) — 不跳过引导进程中的任何步骤。 1 "On" (开) — 快速引导。
Numlock Key (Numlock 键) (默认设置为"On"[开])	<p>启用或禁用键盘最右端按键区的数字和数学功能。</p> <ul style="list-style-type: none"> 1 "Off" (关) — 将右侧小键盘键用作箭头键。 1 "On" (开) — 将右侧小键盘键用作数字键。
POST Hotkeys (POST 热键) (默认设置为"Setup & Boot Menu"[设置和引导菜单])	<p>指定启动计算机时屏幕上显示的功能键。</p> <ul style="list-style-type: none"> 1 "Setup & Boot Menu" (设置和引导菜单) — 同时显示两条信息 (F2=Setup [F2=设置] 和 F12=Boot Menu [F12=引导菜单])。 1 "Setup" (设置) — 仅显示设置信息 (F2=Setup [F2=设置])。 1 "Boot Menu" (引导菜单) — 仅显示 "Quickboot" (快速引导) 信息 (F12=Boot Menu [F12=引导菜单])。 1 "None" (无) — 不显示任何信息。
Keyboard Errors (键盘错误) (默认设置为"Report"[报告])	<p>启用或禁用启动计算机时的键盘错误报告。</p> <ul style="list-style-type: none"> 1 "Report" (报告) — 显示所有键盘错误。 1 "Do not report" (不报告) — 不显示任何键盘错误。

Boot Sequence (引导顺序)


此功能使您可以设置 BIOS 在尝试查找操作系统时搜索设备的顺序。

 **注意：**如果要修改任何引导顺序设置，请保存新设置以避免丢失所做的更改。

选项设置


 **注：**计算机将尝试从所有可引导设备进行引导，但是如果找不到任何可引导设备，计算机将生成一条错误信息：“No boot device available”（没有可用的引导设备）。请按 <F1> 键重新尝试引导，或按 <F2> 键进入系统设置公用程序。

- 1 "USB Floppy Drive" (USB 软盘驱动器) — 计算机尝试从软盘驱动器进行引导。如果 USB 端口未连接任何软盘驱动器，计算机将尝试从引导顺序中的下一个可引导设备进行引导。

 **注：**如果此驱动器中的软盘不是可引导软盘，计算机将生成错误信息。按照屏幕上的说明重新尝试引导。


- 1 "Onboard SATA Hard Drive" (机载 SATA 硬盘驱动器) — 计算机尝试从主硬盘驱动器进行引导。如果该驱动器上没有操作系统，计算机将尝试从下一个可引导设备进行引导。
- 1 "Onboard or USB CD-ROM Drive" (机载或 USB CD-ROM 驱动器) — 计算机尝试从 CD 驱动器进行引导。如果该驱动器中没有 CD，或 CD 没有操作系统，计算机将尝试从下一个可引导设备进行引导。

1. "USB Device" (USB 设备) — 将存储设备插入 USB 端口并重新启动计算机。当屏幕右上角显示"F12 = Boot Menu" (F12 = 引导菜单) 时, 按 <F12> 键。BIOS 将检测该设备并将 USB 选项添加至引导菜单。

 **注:** 要引导至 USB 设备, 该设备必须是可引导设备。要确认设备是否可引导, 请查看设备说明文件。

更改用于当前引导的引导顺序

例如, 您可以使用此功能重新启动计算机以引导至 USB 设备 (例如软盘驱动器、存储钥匙或 CD-RW 驱动器)。

 **注:** 如果要引导至 USB 软盘驱动器, 您必须先在系统设置程序中将软盘驱动器设置为"OFF" (关) (请参阅[系统设置程序选项](#))。


1. 如果要引导至 USB 设备, 请将 USB 设备连接至 USB 连接器 (请参阅《快速参考指南》中的"计算机正面视图")。
2. 打开 (或重新启动) 计算机。
3. 在屏幕右上角显示"F2 = Setup, F12 = Boot Menu" (F2 = 设置, F12 = 引导菜单) 时, 按 <F12>。

如果等待时间过长, 而且系统已显示操作系统徽标, 请继续等待, 直至看到 Microsoft Windows 桌面, 然后关闭计算机 (请参阅[开始之前](#)) 并再试一次。

系统将显示"Boot Device Menu" (引导设备菜单), 列出所有可用的引导设备。每个设备旁边都有一个编号。

4. 请在菜单的底部输入仅用于当前引导的设备编号。

例如, 如果要引导至 USB 存储钥匙, 请高亮度显示"USB Device" (USB 设备), 然后按 <Enter> 键。

 **注:** 要引导至 USB 设备, 该设备必须是可引导设备。要确认设备是否可引导, 请查看设备说明文件。

更改用于将来引导的引导顺序


1. 进入系统设置程序 (请参阅[进入系统设置程序](#))。
2. 使用箭头键高亮度显示"Boot Sequence" (引导顺序) 菜单选项, 然后按 <Enter> 键访问菜单。

 **注:** 请记下当前的引导顺序, 以便在需要恢复时使用。

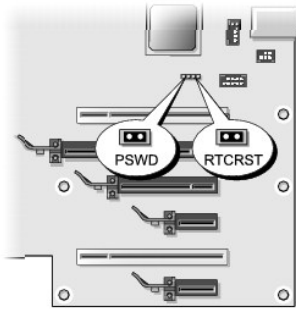
3. 按上箭头键和下箭头键在设备列表中移动。
4. 按空格键以启用或禁用设备 (已启用的设备带有复选标记)。
5. 按加号 (+) 或减号 (-) 键在列表中上下移动选定的设备。

清除已忘记的密码


 **警告:** 开始执行本节中的任何步骤之前, 请阅读并遵循计算机附带的说明。

 **注意:** 本操作将删除系统密码和设置程序的密码。


1. 请按照[开始之前](#)中的步骤进行操作。
2. 卸下主机盖 (请参阅[卸下主机盖](#))。




3. 在系统板上找到 RTCRST_PSWD 跳线（请参阅 [系统板组件](#)），然后拔掉跳线塞（位于第三和第四个插针上）放到一边。
 4. 合上主机盖。
 5. 连接键盘和鼠标，然后将计算机和显示器连接至电源插座，并将它们打开。
 6. 计算机显示 Microsoft® Windows® 桌面后，关闭计算机：
 - a. 保存并关闭所有打开的文件，退出所有打开的程序。
 - b. 关闭操作系统。
-  **注：** 确保计算机电源已关闭，而不是处于电源管理模式。如果您无法使用操作系统关闭计算机电源，请按住电源按钮 4 秒钟。
7. 断开键盘与鼠标的连接，然后断开计算机和显示器与其电源插座的连接。
 8. 按计算机上的电源按钮以导去系统板上的残留电量。
 9. 打开主机盖（请参阅[卸下主机盖](#)）。
 10. 在系统板上找到 RTCRST_PSWD 跳线的第三和第四个插针（请参阅[系统板组件](#)），然后重新插上跳线塞以启用密码功能。
 11. 装回主机盖（请参阅[装回主机盖](#)）。
 12. 将计算机和设备连接至电源插座，然后将它们打开。

 **注：** 在系统设置程序（请参阅 [进入系统设置程序](#)）中，系统密码和管理员密码选项均显示为“Not Set”（未设置）。已启用密码功能，但尚未设定密码。

清除 CMOS 设置

 **警告：** 开始执行本节中的任何步骤之前，请阅读并遵循计算机附带的安全说明。

 **注：** 本操作将清除和重置系统和设置程序的密码。

1. 请按照[开始之前](#)中的步骤进行操作。
2. 卸下主机盖（请参阅[卸下主机盖](#)）。
3. 在系统板上找到 RTCRST_PSWD 跳线（请参阅[系统板组件](#)）。
4. 拔掉密码跳线塞（位于第三和第四个插针上），然后将跳线塞插到 CMOS 跳线插针（第一和第二个插针）上，等待大约 5 秒钟。
5. 从 RTCRST_PSWD 跳线上拔下跳线塞，然后将其重新插到到第三和第四个插针上，以启用密码功能。
6. 合上主机盖（请参阅[装回主机盖](#)）。
7. 将计算机和设备连接至电源插座，然后将它们打开。

[返回目录页面](#)

装回系统板

Dell™ XPS™ 430 服务手册

警告： 拆装计算机内部组件之前，请阅读计算机附带的说明。有关其他最佳安全操作信息，请参阅 www.dell.com/regulatory_compliance 上的“Regulatory Compliance”（管制标准）主页。

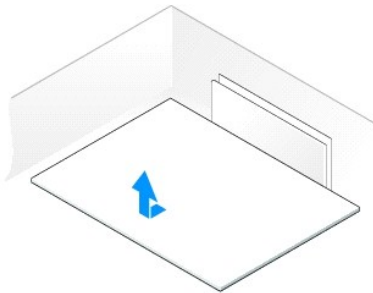
注意： 除非您熟悉如何卸下和装回硬件，否则请勿执行以下步骤。错误地执行这些步骤可能会损坏系统板。有关技术服务，请参阅《快速参考指南》。

注意： 系统板和金属托架是连在一起的，因此将作为一个部件进行拆卸或安装。

1. 请按照[开始之前](#)中的步骤进行操作。
2. 卸下主机盖（请参阅[卸下主机盖](#)）。
3. 卸下所有全长扩充卡（请参阅[更换 PCI 卡和 PCI Express 卡](#)）。
4. 卸下处理器通风导流罩（请参阅[更换处理器通风导流罩部件](#)）和处理器风扇部件（请参阅[更换处理器风扇固定框架](#)和[更换处理器风扇](#)）。
5. 卸下插卡风扇部件（请参阅[更换插卡风扇](#)）。
6. 卸下可能妨碍接触到系统板的所有其它组件。
7. 断开系统板上连接的所有电缆。

注意： 如果要更换系统板，将备用系统板与现有系统板进行目测比较，以确保您的部件正确。

8. 拧下将系统板部件固定到机箱上的八颗螺钉，向计算机正面滑动系统板部件，将其提起并取出。




注： 备用系统板上的某些组件和连接器可能与现有系统板上相应连接器的位置有所不同。

注： 备用系统板上的跳线设置出厂时已进行了预设。

9. 从现有系统板向备用系统板转移组件（如果有）。
10. 通过将部件底部的槽口与计算机上的卡舌对齐以定向系统板部件。
11. 朝计算机的背面滑动系统板部件，直至部件卡入到位。
12. 拧紧八颗螺钉，将系统板部件固定到机箱上。
13. 装回卸下的所有扩充卡（请参阅[安装 PCI 卡和 PCI Express 卡](#)）。
14. 装回处理器通风导流罩（请参阅[更换处理器通风导流罩部件](#)）和处理器风扇部件（请参阅[更换处理器风扇固定框架](#)和[更换处理器风扇](#)）。
15. 装回插卡风扇部件（请参阅[更换插卡风扇](#)）。
16. 装回从系统板上卸下的所有其它组件。
17. 将所有电缆重新连接至系统板。

18. 装回主机盖（请参阅[装回主机盖](#)）。
19. 将计算机和设备连接至电源插座，然后将它们打开。
20. 请根据需要快擦写系统 BIOS。

 **注：** 有关快闪更新系统 BIOS 的信息，请参阅 support.dell.com。

[返回目录页面](#)